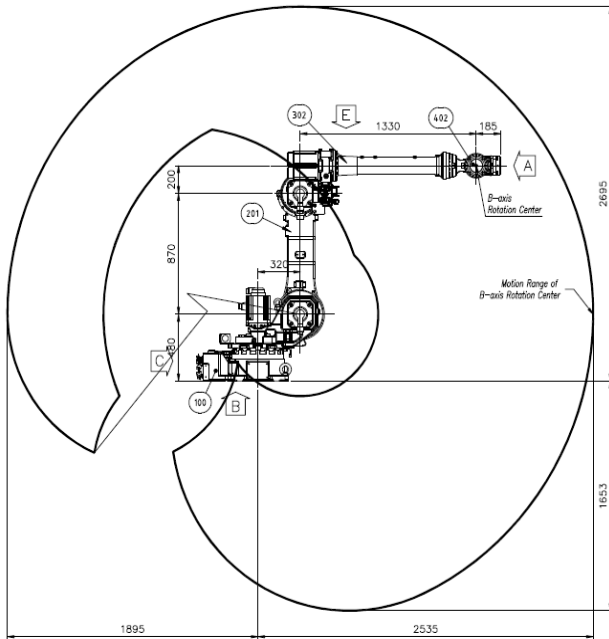
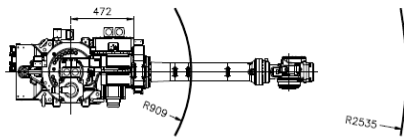
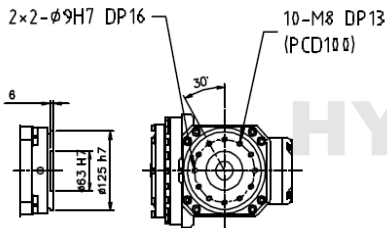


HH030L

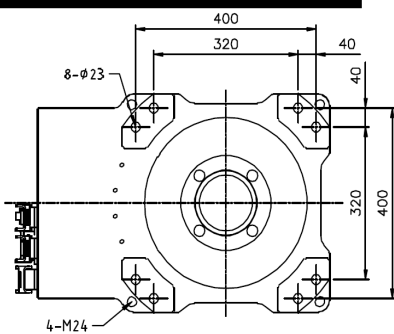
가반중량 30Kgf



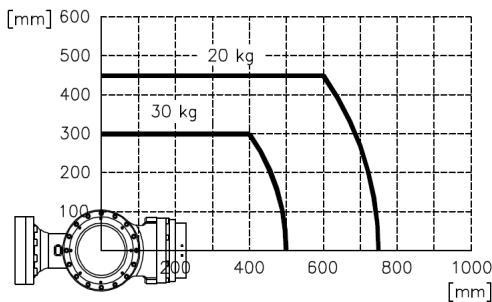
VIEW A 손목 취부부 상세도



VIEW B 본체 바닥설치 치수도



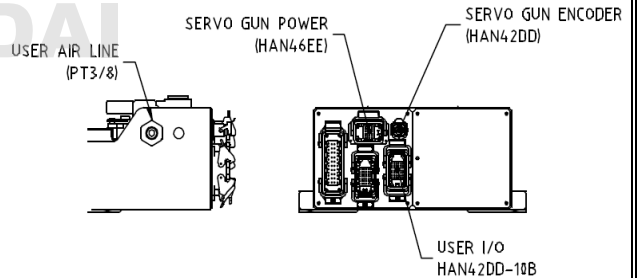
손목축 토크 선도



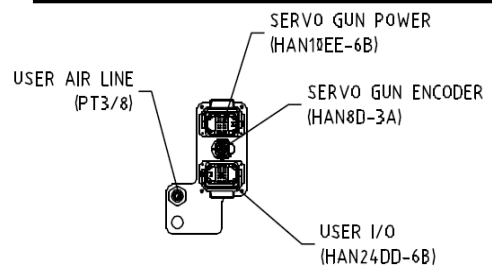
설치방법		주요 용도	
바닥	●	스프링	
천정	●	아크용접	
벽면	●	핸들링	●
		조립	●
		실링	●
		도장	

항목		사양
기종명		HH030L
가반중량		30 Kg
구조		다관결형
자유도		6축
최대동작범위	S 선회	$\pm 3.142 \text{ rad } (\pm 180^\circ)$
	H 전후	$-1.134 \sim +3.142 \text{ rad } (-65^\circ \sim +180^\circ)$
	V 상하	$-1.396 \sim +3.142 \text{ rad } (-80^\circ \sim +180^\circ)$
속도	R2 회전2	$\pm 6.283 \text{ rad } (\pm 360^\circ)$
	B 구부림	$\pm 2.182 \text{ rad } (\pm 125^\circ)$
	R1 회전1	$\pm 6.283 \text{ rad } (\pm 360^\circ)$
최대속도	S 선회	$2.618 \text{ rad/s } (150 / \text{s})$
	H 전후	$2.443 \text{ rad/s } (140 / \text{s})$
	V 상하	$2.618 \text{ rad/s } (150 / \text{s})$
토크	R2 회전2	$4.363 \text{ rad/s } (250^\circ / \text{s})$
	B 구부림	$4.363 \text{ rad/s } (250^\circ / \text{s})$
	R1 회전1	$6.109 \text{ rad/s } (350^\circ / \text{s})$
위치반복정도	R2 회전2	147 Nm (15.0 Kgfm)
	B 구부림	147 Nm (15.0 Kgfm)
	R1 회전1	88 Nm (9.0 Kgfm)
위치반복정도		$\pm 0.15 \text{ mm}$
주위온도		$0 \sim 40^\circ \text{C } (273 \sim 318 \text{ K})$
본체중량		640 Kg
동작범위 횡단면적		10.9 m ²

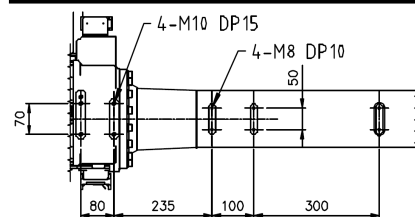
VIEW C 응용 케이블 접속부



VIEW D 응용 케이블 접속부



VIEW E 응용 부대부품 취부상세



** 제품 개량을 위하여 경적, 사양, 치수 등의 일부를 예고없이 변경할 수 있습니다.