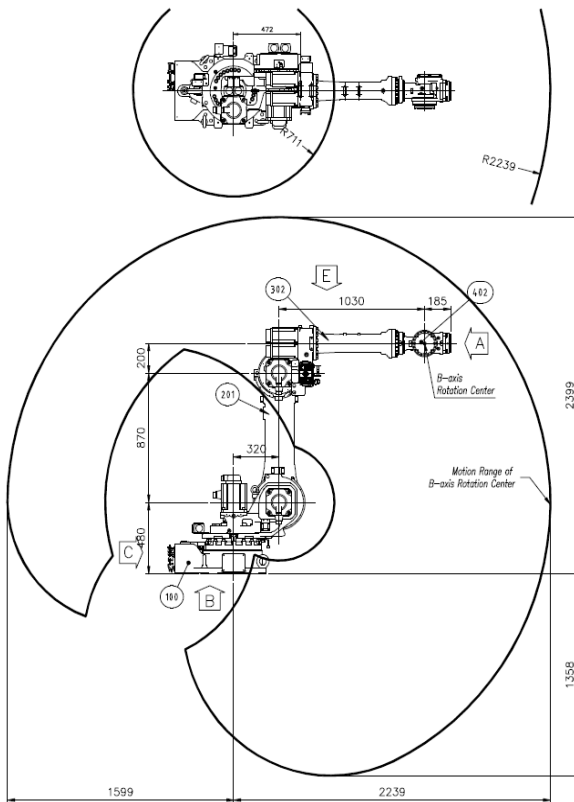


YS080

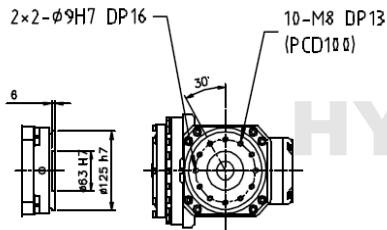
가반중량 80Kgf

설치방법	
바닥	●
천정	●
벽면	●

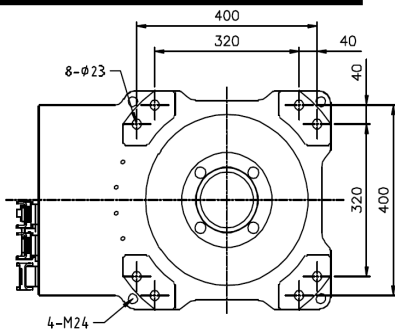
주요 용도	
스프링	●
아크용접	
핸들링	●
조립	●
실링	
도장	



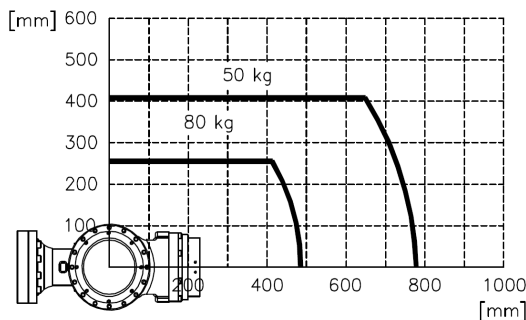
VIEW A 손목 취부부 상세도



VIEW B 본체 바닥설치 치수도

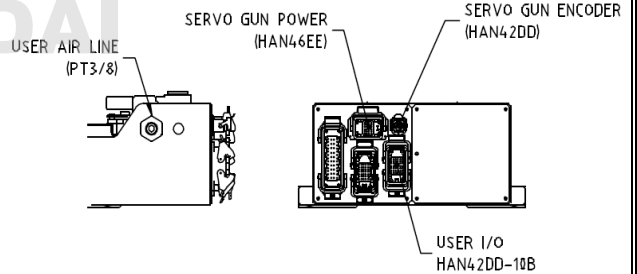


손목축 토크 선도

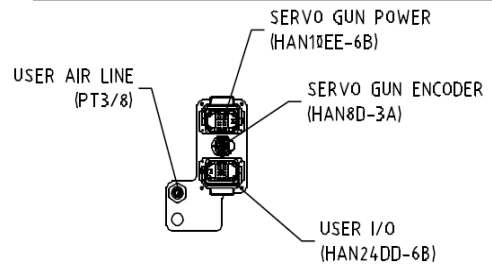


항목		사양
기종명		YS080
가반중량		80 Kg
구조		다관결형
자유도		6축
주축	S 선회	$\pm 3.142 \text{ rad } (\pm 180^\circ)$
	H 전후	$-1.134 \sim +3.142 \text{ rad } (-65^\circ \sim +180^\circ)$
	V 상하	$-1.396 \sim +3.142 \text{ rad } (-80^\circ \sim +180^\circ)$
부축	R2 회전2	$\pm 6.283 \text{ rad } (\pm 360^\circ)$
	B 구부림	$\pm 2.182 \text{ rad } (\pm 125^\circ)$
	R1 회전1	$\pm 6.283 \text{ rad } (\pm 360^\circ)$
속도	S 선회	$2.967 \text{ rad/s } (170 / \text{s})$
	H 전후	$2.443 \text{ rad/s } (140 / \text{s})$
	V 상하	$2.793 \text{ rad/s } (160 / \text{s})$
토크	R2 회전2	$4.014 \text{ rad/s } (230^\circ / \text{s})$
	B 구부림	$4.014 \text{ rad/s } (230^\circ / \text{s})$
	R1 회전1	$6.109 \text{ rad/s } (350^\circ / \text{s})$
위치반복정도		$\pm 0.15 \text{ mm}$
주위 온도		$0 \sim 40 \text{ }^\circ\text{C } (273 \sim 318 \text{ K})$
본체 중량		620 Kg
동작범위 횡단면적		8.35 m ²

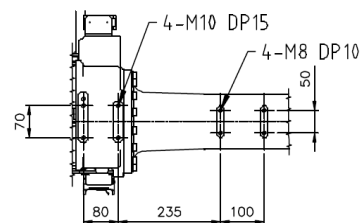
VIEW C 응용 케이블 접속부



VIEW D 응용 케이블 접속부



VIEW E 응용 부대부품 취부상세



** 제품 개량을 위하여 경적, 사양, 치수 등의 일부를 예고없이 변경할 수 있습니다.